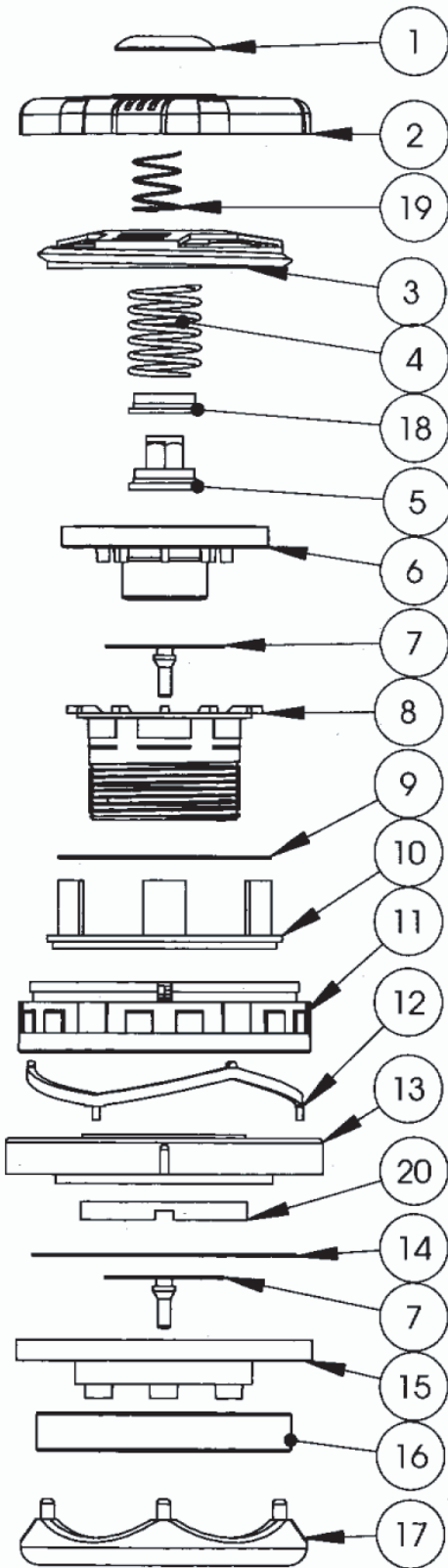


ホイール
エクゾーストバルブ

Models
DA-8200

Date. 050511



ITEM	QTY.	Part No.	Description	Material	¥
1	1	label	ダイヤール	ポリエステル	500(税込価格525)
2	1	s11205	カバーリッド	ポリブレンド	1,200(税込価格1,260)
3	1	s11022	アジャストメントリッド	ポリブレンド	900(税込価格945)
4	1	s10002	コントロールスプリング	ステンレス	700(税込価格735)
5	1	s11326	センターガイド	ポリブレンド	300(税込価格315)
6	1	s11010	ピストン	ポリブレンド	1,200(税込価格1,260)
7	2	s11031	チェックバルブ	天然ゴム	900(税込価格945)
8	1	s11030	ガイドスリーブ	ポリブレンド	1,200(税込価格1,260)
9	1	s10005	メンブレン	シリコンラバー	800(税込価格840)
10	1	s11322	リテーナー	ポリブレンド	800(税込価格840)
11	1	s11324	アジャストメントリング	ポリブレンド	1,200(税込価格1,260)
12	1	s11111	スプリングインデックス	ポリブレンド	700(税込価格735)
13	1	s11331	プロテクティングリング	ポリブレンド	1,200(税込価格1,260)
14	1	s21509	ワッシャー	ポリアミド6	300(税込価格315)
15	1	s11013	アタッチメントナット	ポリブレンド	1,600(税込価格1,680)
16	1	s11015	フィルター	ポリエーテル	600(税込価格630)
17	1	s11027	フィルターリッド	ポリブレンド	800(税込価格840)
18	1	s11327	スプリングリング	ポリブレンド	200(税込価格210)
19	1	s11328	スプリング	ステンレス	600(税込価格630)
20	1	s11329	リテーナーナット	ポリブレンド	1,200(税込価格1,260)